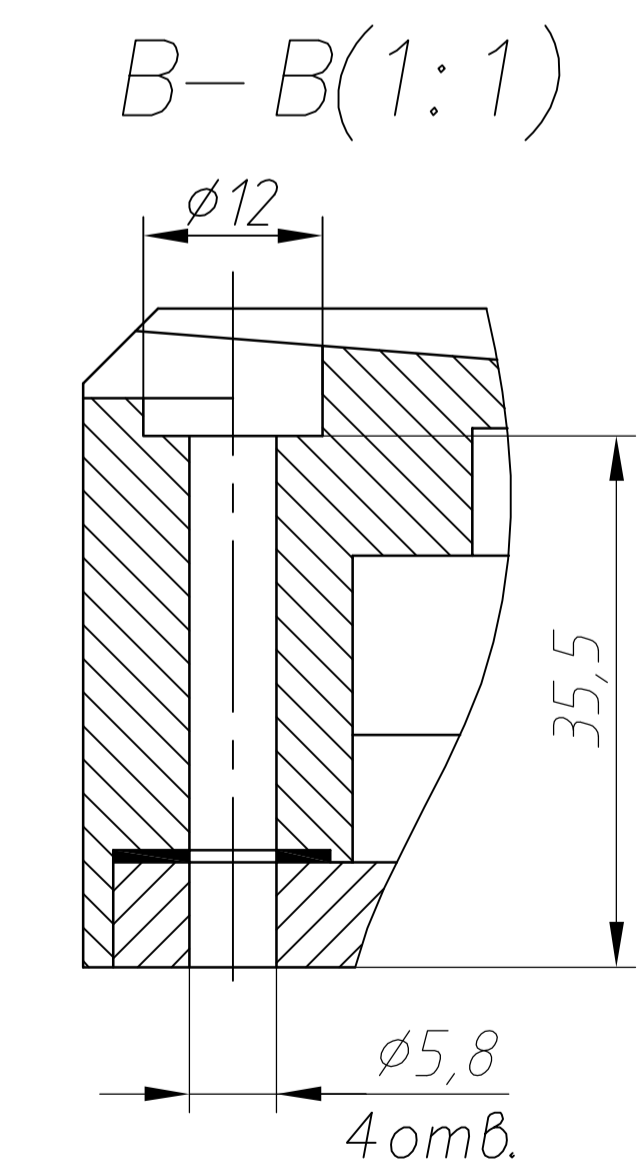
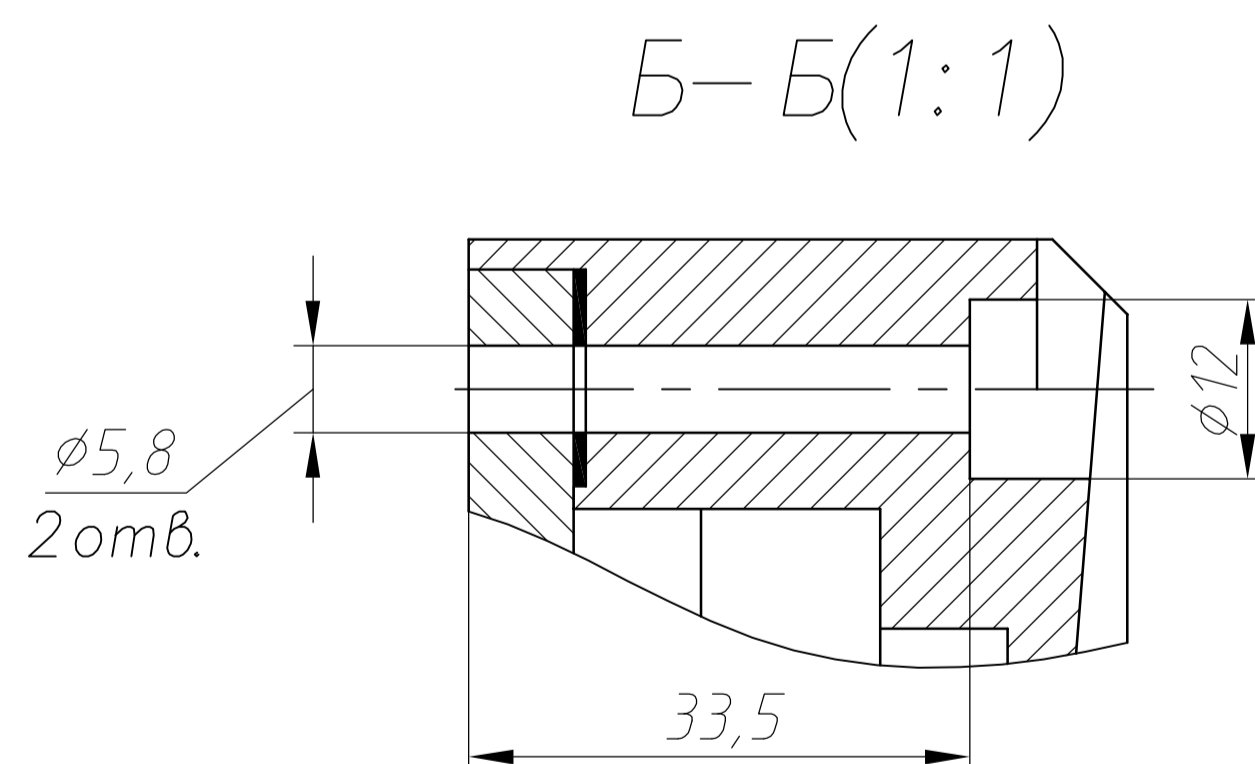
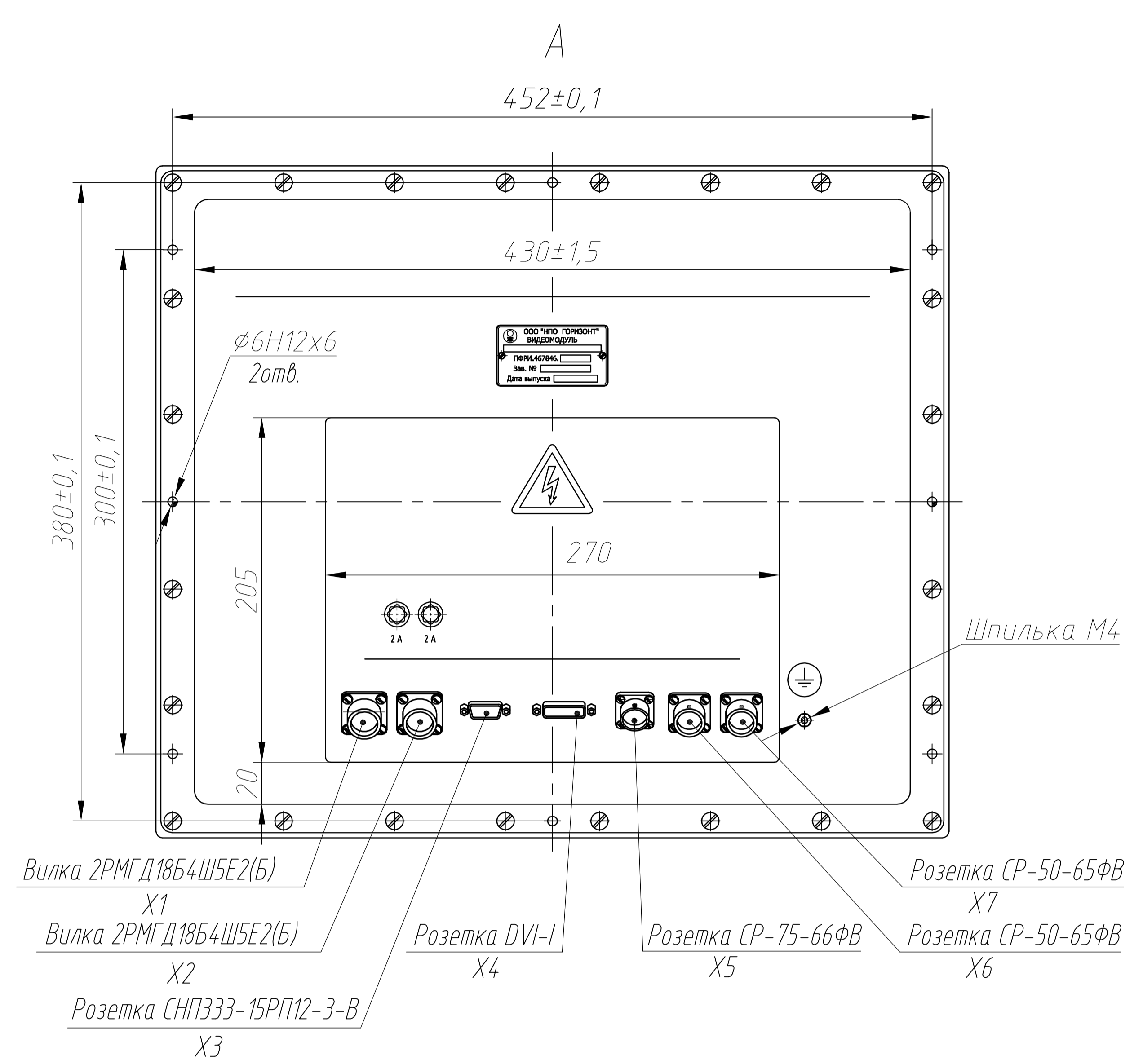
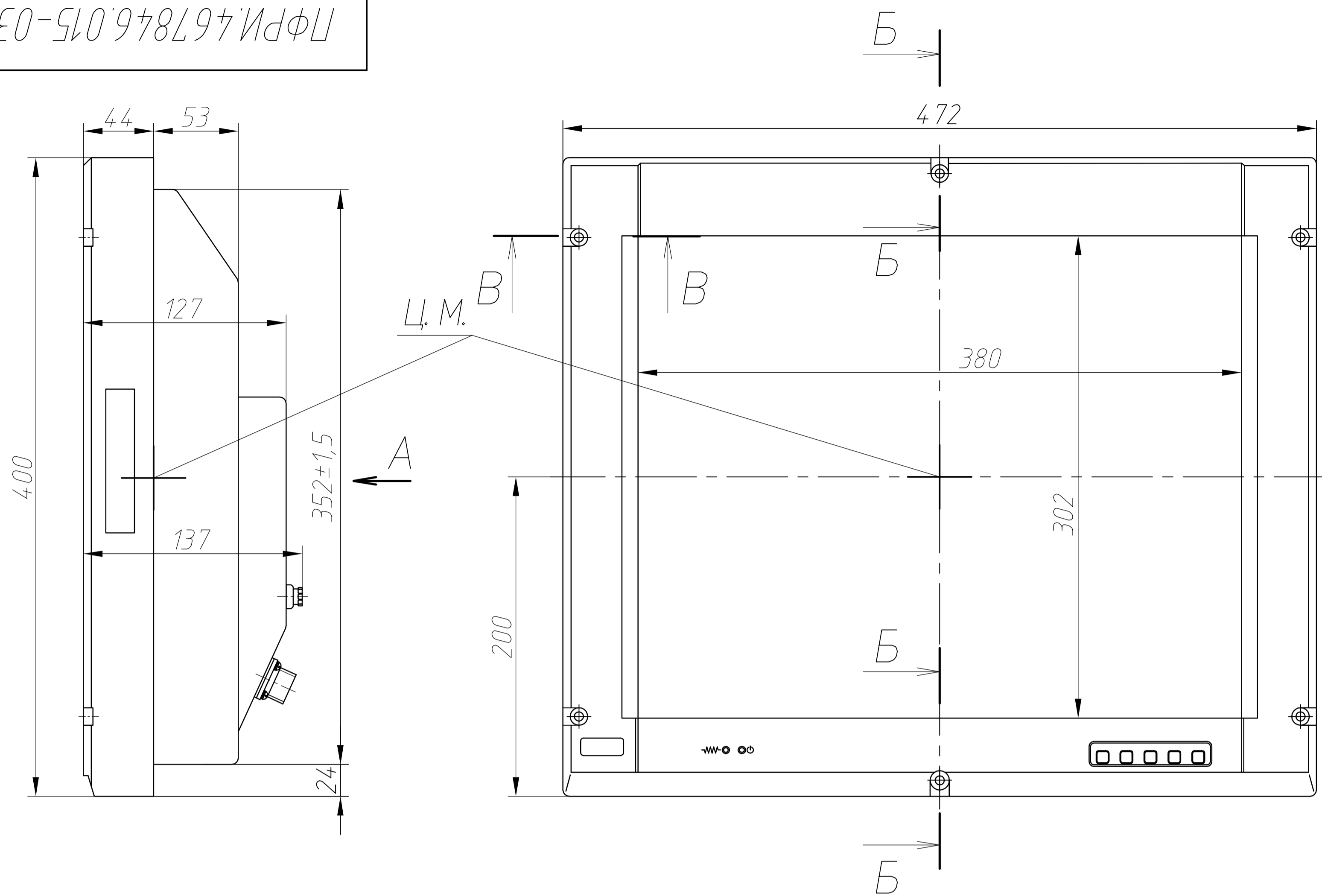


Инв. N подл. | Попр. и дата | Взам. инв. N | Инв. N дубл. | Попр. и дата | Справ. N | Перв. примен.

ПФРИ.467846.015-03 ГЧ



1. Степень защиты видеомодуля IP53 по ГОСТ 14254-96.
2. Видеомодуль амортизации не требует.
3. Охлаждение видеомодуля - воздушное естественное.
4. Материал корпуса: алюминиевый сплав.

				ПФРИ.467846.015-03 ГЧ				
Изм.	Лист	N докум.	Попр.	Дата	Видеомодуль В48АМЖК 1280.1024.Ц-12.2 Габаритный чертеж	Лит.	Масса	Масштаб
Разраб.							15	1:4
Пров.						Лист	Листов 1	
Т.контр.								
Н.контр.								
Утв.								